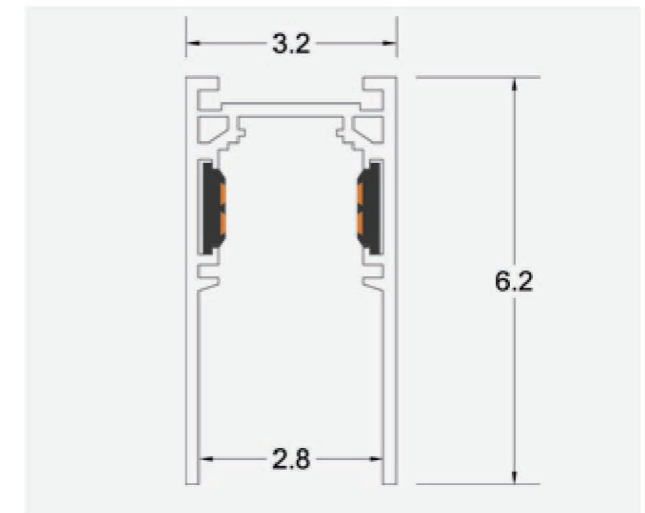


預埋型 磁吸軌道條

1m	15000
2m	20000
3m	31000

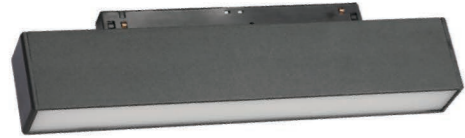


吸頂型 磁吸軌道條

1m	15000
2m	20000
3m	31000

# 磁吸軌道燈

## VOL-3210 CX 300mm



尺寸：L300mm  
功率：10W  
色溫：3000K/4000K/6000K  
顯指：>Ra90  
發光角度：泛光  
光源品牌：OSRAM  
電壓：DC48V

## VOL-3210 CX 600mm



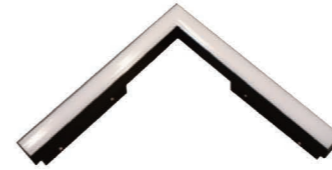
尺寸：L600mm  
功率：20W  
色溫：3000K/4000K/6000K  
顯指：>Ra90  
發光角度：泛光  
光源品牌：OSRAM  
電壓：DC48V

## VOL-3210 CX 900mm



尺寸：L900mm  
功率：30W  
色溫：3000K/4000K/6000K  
顯指：>Ra90  
發光角度：泛光  
光源品牌：OSRAM  
電壓：DC48V

## VOL-3071 CX



規格 / 尺寸：L220mm  
功率：20W  
色溫：3000K/4000K/6000K  
顯指：>Ra90  
發光角度：泛光

光源品牌：CREE  
電壓：DC48V

※ 牆面與牆面 L 形拐角連接

## VOL-3070 CX



規格 / 尺寸：L200mm  
功率：20W  
色溫：3000K/4000K/6000K  
顯指：>Ra90  
發光角度：泛光

光源品牌：CREE  
電壓：DC48V

※ 牆面與天花板 L 形拐角連接

## VOL-3187 CX



規格 / 尺寸：L380mm\*W191mm  
功率：30W  
色溫：3000K/4000K/6000K  
顯指：>Ra90  
發光角度：120°

光源品牌：CREE  
電壓：DC48

## VOL-3188 CX



規格 / 尺寸：L405mm\*W380mm  
功率：40W  
色溫：3000K/4000K/6000K  
顯指：>Ra90  
發光角度：120°

光源品牌：CREE  
電壓：DC48V

### VOL-3082 CX



規格 / 尺寸 : Ø41\*H98  
功率 : 7W  
色溫 : 3000K/4000K/6000K  
顯指 : >Ra90  
發光角度 : 24° / (15°) (36°)

光源品牌 : CREE  
電壓 : DC48V

### VOL-3045 CX



規格 / 尺寸 : L62\*W25\*H205  
功率 : 6W  
色溫 : 3000K/4000K/6000K  
顯指 : >Ra90  
發光角度 : 24°  
光源品牌 : CREE  
電壓 : DC48V

### VOL-3026 CX 小號



規格 / 尺寸 : Ø60\*H130  
功率 : 10W  
色溫 : 3000K/4000K/6000K  
顯指 : >Ra90  
發光角度 : 24°

光源品牌 : CREE  
電壓 : DC48V

### VOL-3060 CX 中號



規格 / 尺寸 : Ø68\*H155  
功率 : 15W  
色溫 : 3000K/4000K/6000K  
顯指 : >Ra90  
發光角度 : 24°

光源品牌 : CREE  
電壓 : DC48

### VOL-3079 CX 大號



規格 / 尺寸 : Ø80\*H160  
功率 : 20W  
色溫 : 3000K/4000K/6000K  
顯指 : >Ra90  
發光角度 : 24°

光源品牌 : CREE  
電壓 : DC48V

### VOL-3046 CX



規格 / 尺寸 : L115\*W25\*H135  
功率 : 12W  
色溫 : 3000K/4000K/6000K  
顯指 : >Ra90  
發光角度 : 24°  
光源品牌 : CREE  
電壓 : DC48V

### VOX-3346 CX



規格 / 尺寸 : Ø53\*H350  
功率 : 10W  
色溫 : 3000K/4000K/6000K  
顯指 : >Ra90  
發光角度 : 24°  
光源品牌 : CREE  
電壓 : DC48V

VOL-3201 CX



規格

功率：6W/12W/18W/20W

色溫：3000K/4000K/6000K

顯指：>Ra80

光通量：600lm/1200lm/1800lm/2000lm

電壓：DC48V

尺寸

L165\*W28 (6W)

L320\*W28 (12W)

L485\*W28 (18W)

L540\*W28 (20W)

